

**СОГЛАСОВАНО:**

Генеральный директор

(должность)

Государственное автономное  
учреждение Калужской области  
«Агентство развития бизнеса»

(наименование организации)

Перевалов С.В.

(подпись)

(Ф.И.О.)

20



**УТВЕРЖДАЮ:**

Начальник

(должность)

Управление по охране объектов  
культурного наследия  
Калужской области

(наименование органа охраны объектов культурного наследия)

Чудаков Е.Е.

(подпись)

(Ф.И.О.)

20



# Проект

информационных надписей и обозначений,

устанавливаемых на объекте культурного наследия

регионального значения

категория историко-культурного значения

"Здание бывшего Поземельного банка», 1914 г.,

наименование объекта культурного наследия (согласно правоустанавливающему документу, на основании которого объект был принят под государственную охрану)

расположенном по адресу: г. Калуга, ул. Театральная, 38

Калуга, 2020г.

**Содержание:**

1. Общие сведения об объекте культурного наследия.
2. Эскизное предложение информационной надписи и обозначения.
3. Технические характеристики информационной надписи и обозначения.
4. Описание метода крепления информационной надписи и обозначения.
5. Фотофиксация объекта культурного наследия с врисовкой охранной доски по месту предполагаемого размещения (фотомонтаж) (схема установки и фотофиксация объекта с указанием места предполагаемого размещения). Пути подхода к информационной надписи и высота размещения информационной надписи.
6. Чертеж пластины в масштабе 1:5 с указанием размеров.

## 1. Общие сведения об объекте культурного наследия.

- Категория: объект культурного наследия регионального значения.
- Вид: памятник.
- Постановка на государственную охрану: Решение Исполнительного комитета Калужского областного Совета народных депутатов №35 от 04.02.1991 г. «О принятии на государственную охрану памятников истории и культуры».
- Сведения о собственнике (пользователе): Государственное автономное учреждение Калужской области «Агентство развития Бизнеса», (оперативное управление, запись регистрации в ЕГРН № 40:26:000340:231-40/001/2018-3 от 25.10.2018, кадастровый номер 40:26:000340:213).
- Регистрационный номер в едином государственном реестре объектов культурного наследия (памятников истории и культуры) народов Российской Федерации: 401510254050005.
- Сведения о ранее установленных информационных надписях: Мемориальная доска Карпову А.Т.

## 2. Эскизное предложение информационной надписи и обозначения.

Длина пластины: 400 мм. Ширина пластины: 300 мм. Высота шрифта: 15 мм (заглавные буквы), 10 мм (строчные буквы). Ширина шрифта: 13 мм (заглавные буквы), 6 мм (строчные буквы).



ОБЪЕКТ КУЛЬТУРНОГО НАСЛЕДИЯ  
РЕГИОНАЛЬНОГО ЗНАЧЕНИЯ

«Здание бывшего Поземельного банка», 1914 г.

ОХРАНЯЕТСЯ ГОСУДАРСТВОМ  
401510254050005



### **3. Технические характеристики пластины (описание материала, покрытия, толщины пластины):**

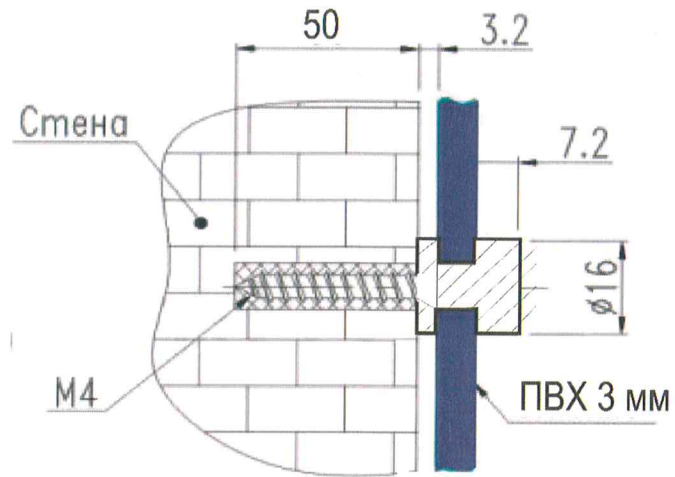
Информационная надпись и обозначение (охранная доска) представляет собой прямоугольную пластину с гербом и текстом из долговечного, атмосферостойкого материала Композит (нанесение текста по технологии накатки пленки ПВХ с дополнительным нанесением холодной матовой ламинации). Цвет основы: белый. Толщина информационной надписи и обозначения по торцевой части: 4 мм. Масса пластины: 300 грамм.

Герб, текст – изображение в одной плоскости.

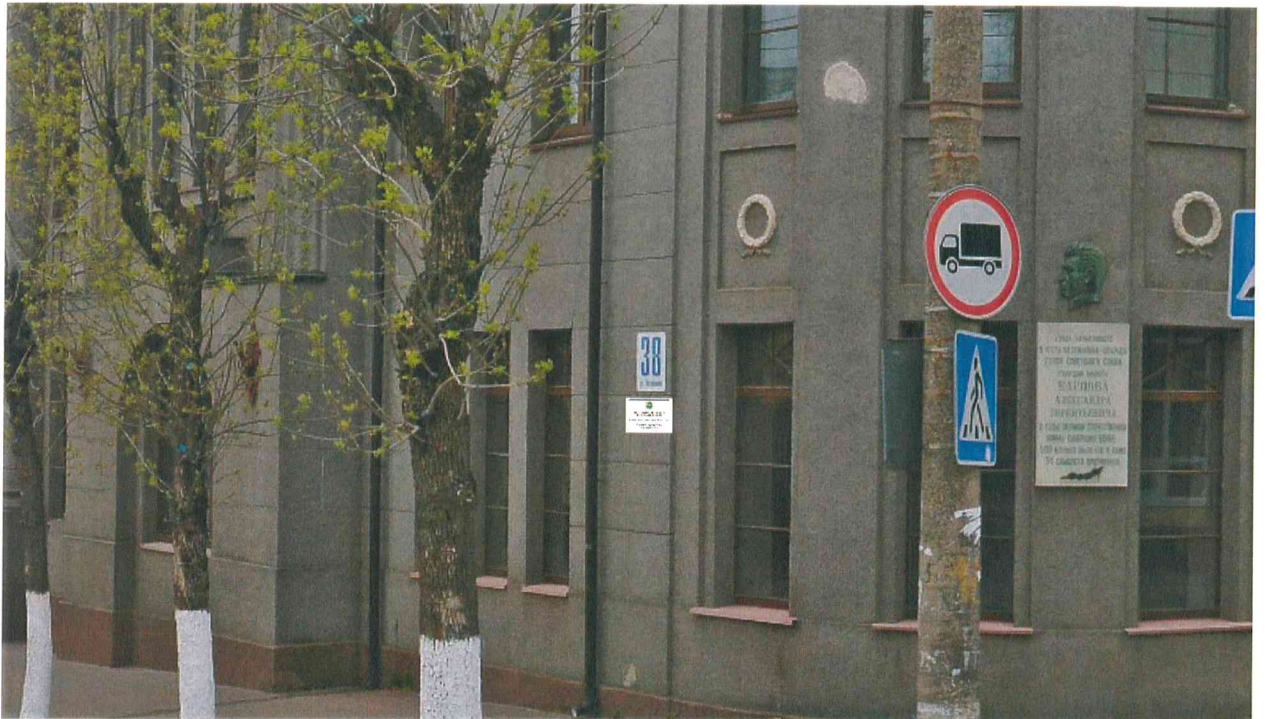
### **4. Описание метода крепления информационной надписи и обозначения.**

#### **Пример:**

Способ крепления предусматривает минимальное воздействие на объект культурного наследия и состоит из фиксации информационной таблички саморезами в пластмассовом дюбеле на дистанционном крепеже.



**5. Фотофиксация объекта культурного наследия с врисовкой охранной доски по месту предполагаемого размещения (фотомонтаж) (схема установки и фотофиксация объекта с указанием места предполагаемого размещения).**



Пути подхода к информационной надписи со стороны улицы Театральная и высота размещения информационной надписи: 1800 мм.



6. Чертеж пластины в масштабе 1:50 с указанием размеров.

